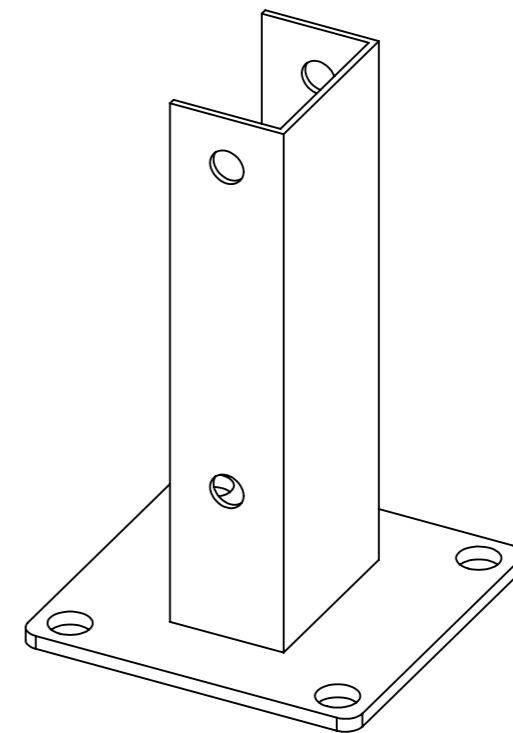
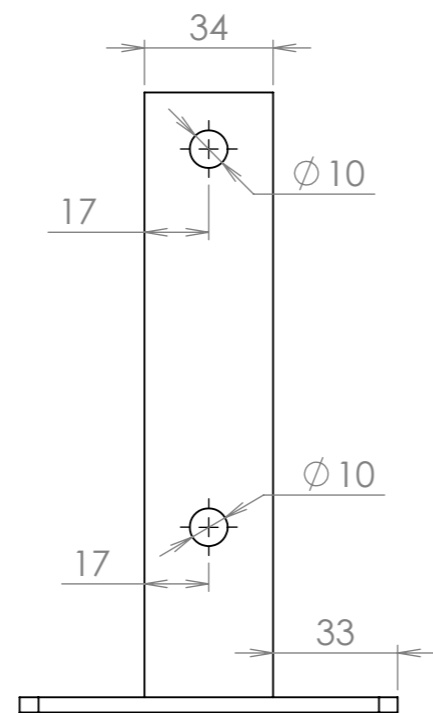


SECTION A-A



Notă: Sudura se va executa la interiorul profilului U

Flanșă stâlp	Scara 1:2	A3
--------------	-----------	----